

Wärmeversorgung Wohngebiet "Alter Stöffner Weg" in Neuruppin

Bauherr: Stadtwerke Prenzlau GmbH
Heinrich-Rau-Straße 3, 16816 Neuruppin
Ansprechpartner: Michael Koark: Tel.: 03391 / 511-341

Durch die Stadtwerke Neuruppin GmbH wurde eine neues Nahwärmenetz sowie eine Solarthermie-Anlage zur Versorgung des Neubaugebietes „Alter Stöffner Weg“ zur Versorgung von 47 Wohngebäuden errichtet.

Die Maximalleistung des Netzes beträgt ca. 500 kW, bei einem maximalen Volumenstrom von ca. 21,5m³/h und einer Systemauslegung von ca. 60°C Vorlauf / 40°C Rücklauf. Im Sommer liefert die Solaranlage über weite Strecken die notwendige Wärme zur Deckung der Verteilverluste und der Warmwasserbereitung in den Gebäuden, im Winter wird zusätzlich die Heizwärme solar unterstützt. Derzeit wird das Netz mit ca. 52-53°C Vorlauf gefahren (ausreichend, um am letzten Gebäude noch 45°C Warmwassertemperatur zum Duschen zu erzeugen). Das Nahwärmenetz wird mit ca. 3bar Systemdruck betrieben und direkt aus dem Vakuumpufferspeicher mit Solarenergie versorgt. Reicht die erzeugte Solarwärme nicht aus, wird aus dem Fernwärmenetz der Vakuumpufferspeicher nacherhitzt. (Stadtwerke Neuruppin)

Eckdaten und Planungsleistung ergo sun:

- Projektzeitraum: 2017-2018
- Auslegung des Nahwärme-Niedertemperaturnetzes (Druckhaltung bei hydraulischer Trennung zwischen Nah- und Fernwärmenetz, Hausübergabestationen, Netzpumpen)
- Planung des Nahwärmenetzes von ca. 400m: KMR-Rohr DN80 bis DN65
- Planung der Kollektoranordnung, Auslegung der Kollektorflächen und Simulation der thermischen Erträge sowie Auslegung des Vakuum-Pufferspeichers (30.600 Liter)

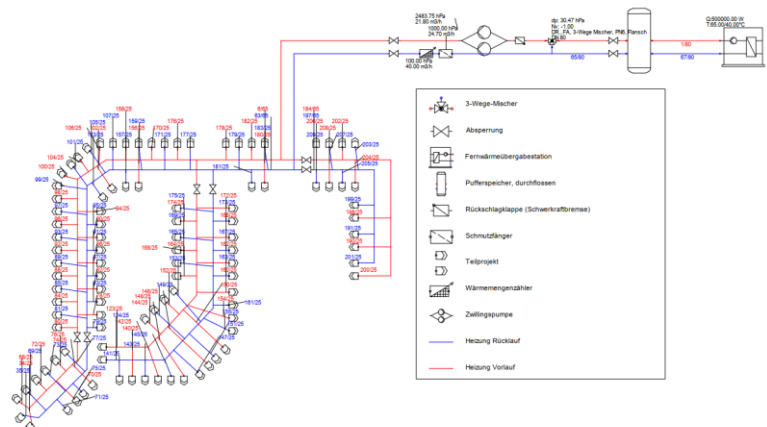


Foto © Stadtwerke Neuruppin